

9 Anhang

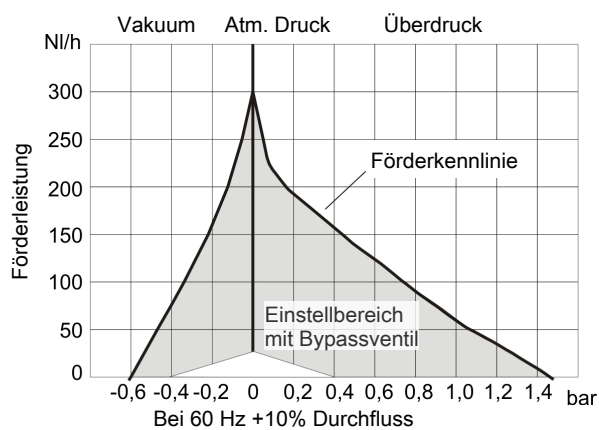
9.1 Technische Daten

Technische Daten P1.1/P1.1E

Nennspannung/Stromaufnahme:	230 V 50 Hz, 0,48 A 115 V 60 Hz, 0,84 A 12 V DC, 1,55 A 24 V DC, 0,8 A
Schutzart OEM/Gehäuse & 12 V/24 V:	IP 00/IP 20
Mechanische Beanspruchung:	Getestet in Anlehnung an DNV-GL CG0339 Vibrationsklasse A (0,7g) 2 Hz-13,2 Hz Amplitude $\pm 1,0$ mm 13,2 Hz -100 Hz 0,7g Beschleunigung
Gewicht (ohne Zubehör):	ca. 1,3 kg (12 V/24 V ca. 0,8 kg)
Mediumstemperatur:	70 °C
Umgebungstemperatur:	0 °C bis 50 °C
Nominale Förderleistung:	280 l/h
Medienberührende Werkstoffe abhängig von der Konfiguration:	PTFE, PVDF, 1.4571, 1.4401, Viton

Die Gasleitungen werden über Einschraubverschraubungen (G1/4 - Gewinde) angeschlossen. Entsprechende Verschraubungen, sowie Montagewinkel und Schwingungsdämpfer können optional dazu bestellt werden.

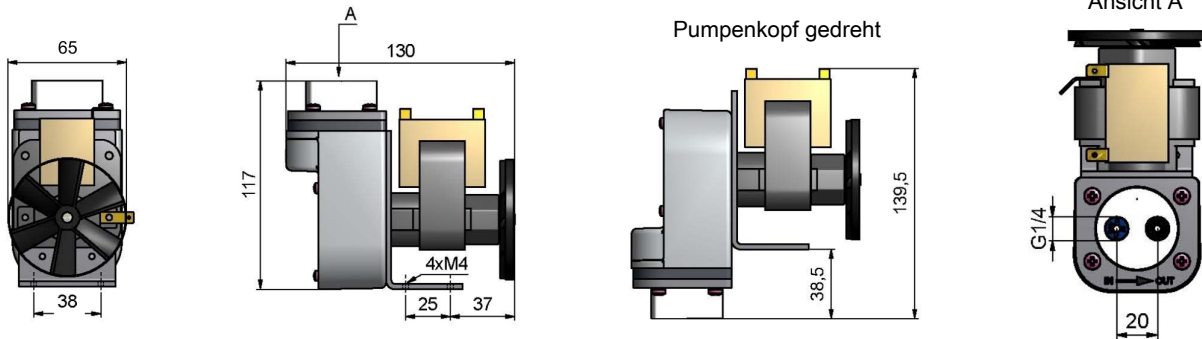
9.2 Förderkennlinie



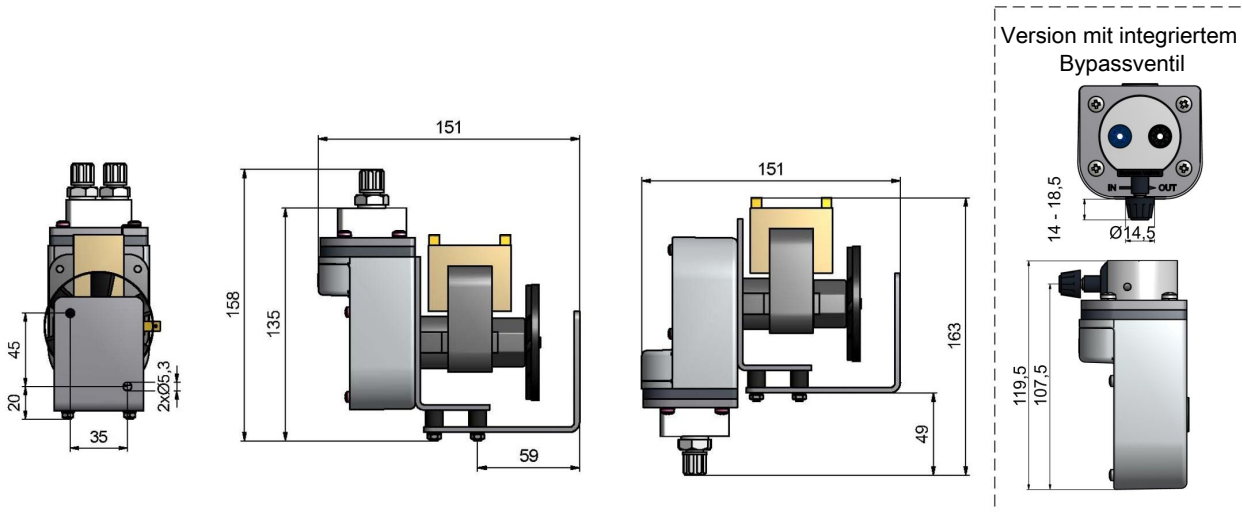
9.3 Abmessungen P1.1 (115 V bzw. 230 V)

Der elektrische Anschluss der P1.1 Messgaspumpe erfolgt über Flachsteckhülsen.

ohne Zubehör:

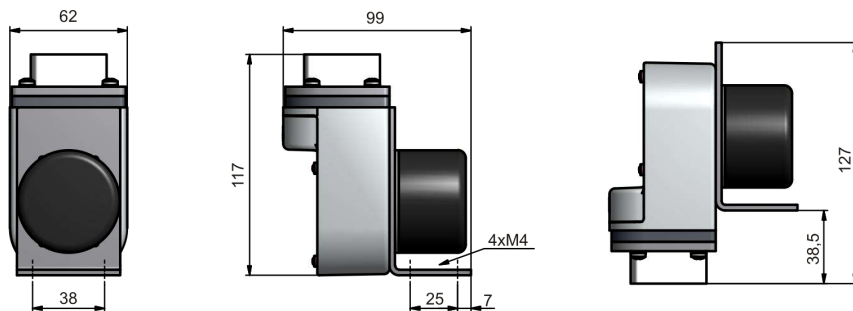


mit Zubehör:



9.4 Abmessungen P1.1 (12 V DC bzw. 24 V DC)

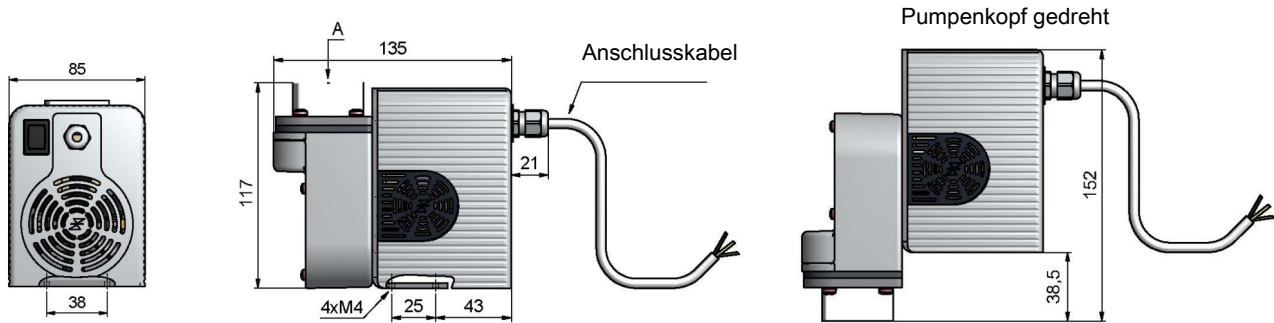
Für den Anschluss der Messgaspumpe P1.1 (24 V DC) steht Ihnen standardmäßig ein 3 m langes Anschlusskabel zur Verfügung.



9.5 Abmessungen P1.1E Pumpe (alle Spannungen)

Für den Anschluss der P1.1E Messgaspumpe steht Ihnen standardmäßig ein 3 m langes Anschlusskabel zur Verfügung.

ohne Zubehör:



mit Zubehör:

